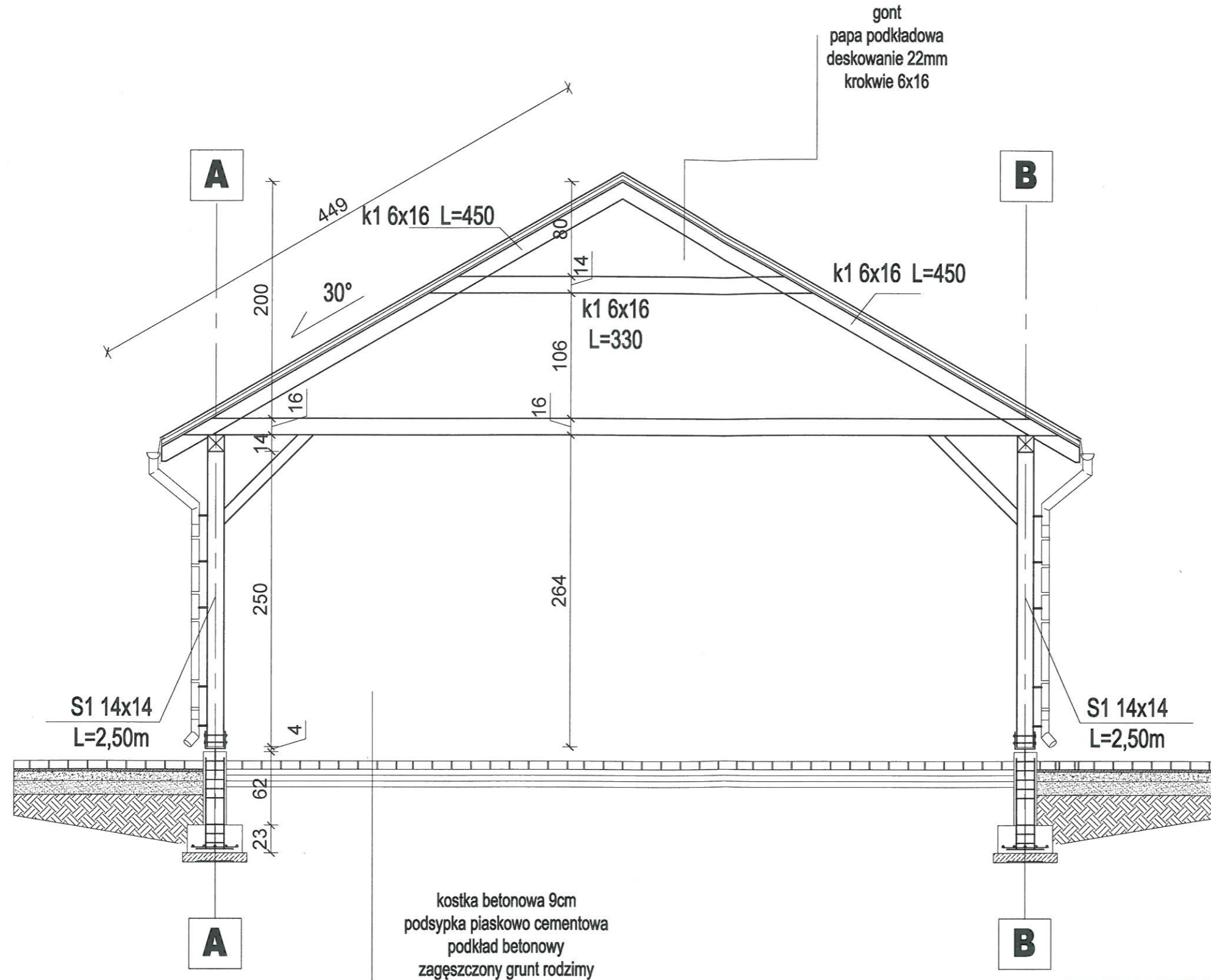


PROJEKT ARCH. BUDOWLANY

PRZEKRÓJ A-A

1:50

STAROSTWO POWIATOWE
w Bawie
14-200 Rawa, ul. gen. Wł. Andersa 2a
tel. (089) 649 66 88 fax (089) 649 66 00

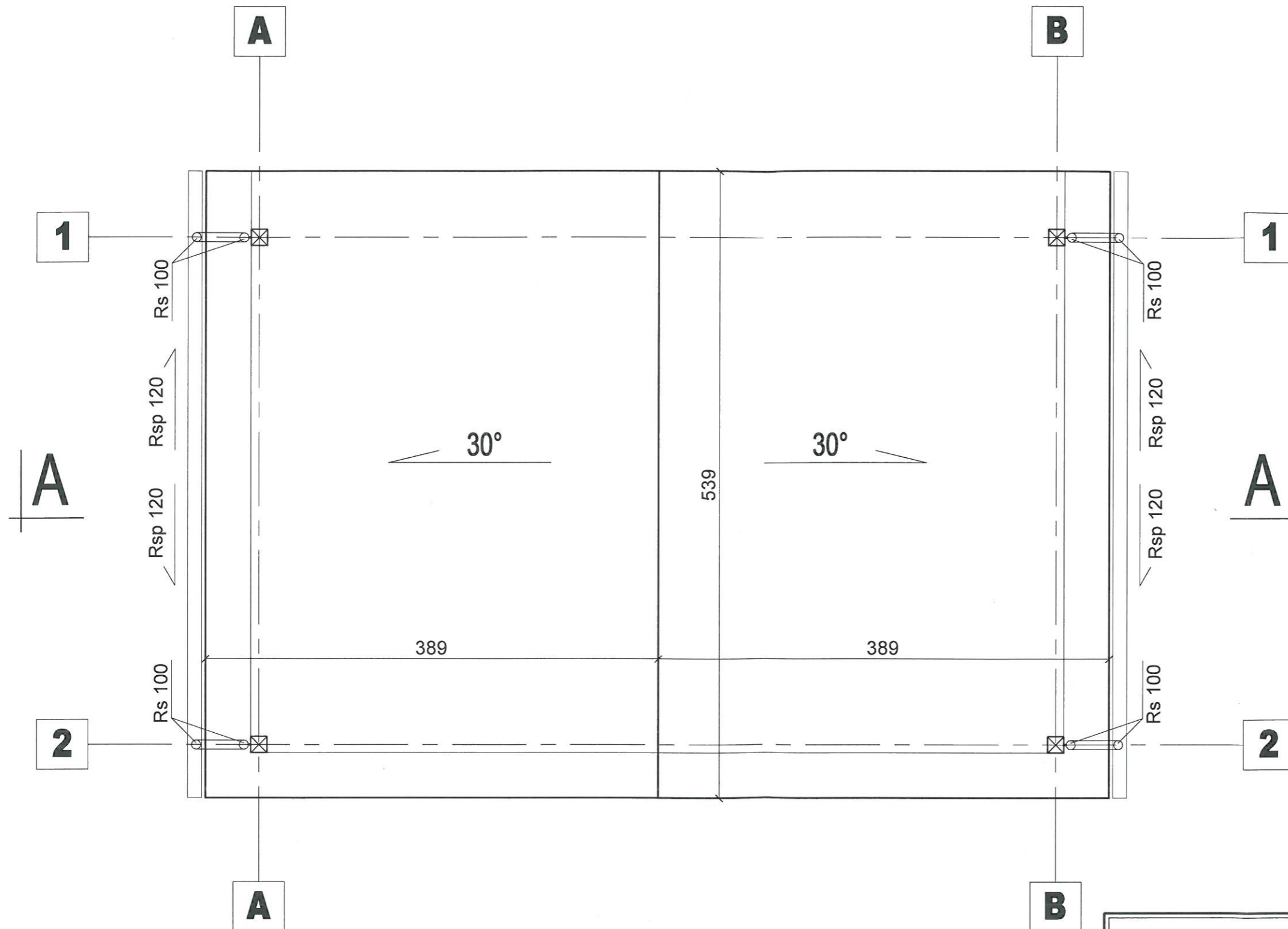


		BRANŻA: BUDOWLANA	NR RYS
		PROJEKTOWAŁ: PROJEKTANT	
		mgr inż. Michał Kamiński	
		Uprawnienia do projektowania	
		w specjalności konstrukcyjno-budowlanej	
		TYTUŁ RYSUNKU: bez ograniczeń	
		WAM/0040/PWOK/15	
		PROJEKT ARCH. BUDOWLANY	
		PRZEKRÓJ A-A	
		1:50	
OBIEKT:	Wiatra		
LOKALIZACJA:	Klimy dz nr 60/2 gm. Kisielice		
INWESTOR:	Gmina Kisielice ul. Daszyńskiego 5		
DATA:	03.2017	SKALA:	1:50

PROJEKT ARCH. BUDOWLANY
RZUT POŁACI DACHU

1:50

STAROSTWO POWIATOWE
 w Ilawie
 14-200 Ilawa, ul. gen. Wł. Andersa 23
 tel. (089) 649 66 88, fax (089) 649 66 01

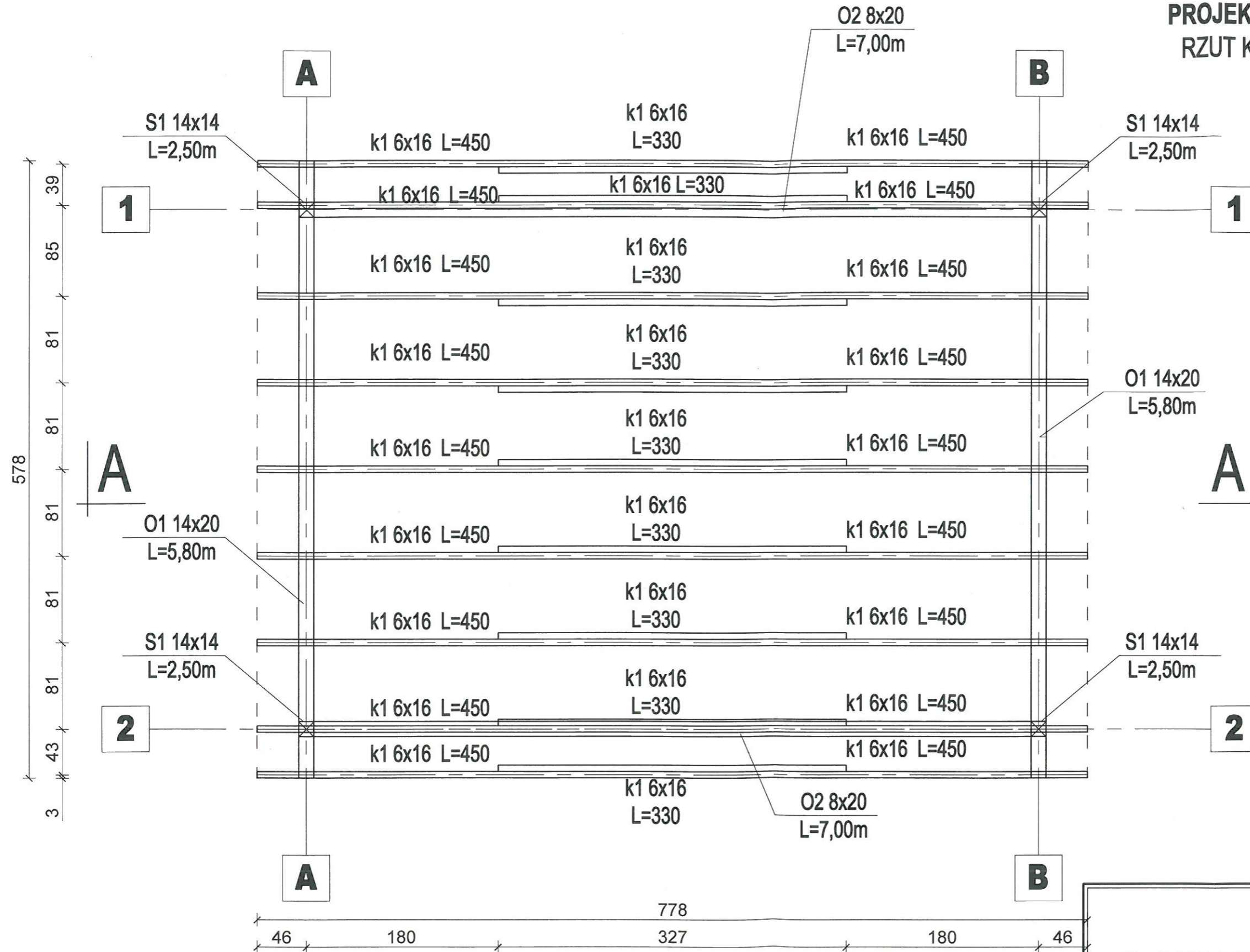


		BRANŻA: BUDOWLANA	NR RYS
		PROJEKTOWAŁ mgr inż. Michał Kamiński Uprawnienia do projektowania w specjalności konstrukcyjno-budowlanej bez ograniczeń WAW/0040/PWOK/15	
OBIEKT:	Włata		
LOKALIZACJA:	Klimy dz nr 60/2 gm. Kisielice		
INWESTOR:	Gmina Kisielice ul. Daszyńskiego 5		
DATA:	03.2017	SKALA:	1:50
		TYTUŁ RYSUNKU: PROJEKT ARCH. BUDOWLANY RZUT POŁACI DACHU 1:50	

**PROJEKT ARCH. BUDOWLANY
RZUT KONSTRUKCJI DACHU**

1:50

STAROSTWO POWIATOWE
w Hawie
4-200 Hawa, ul. gen. Wł. Andersa 2a
t. (089) 649 66 68 fax (089) 649 66 07

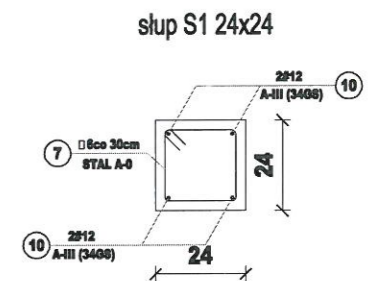
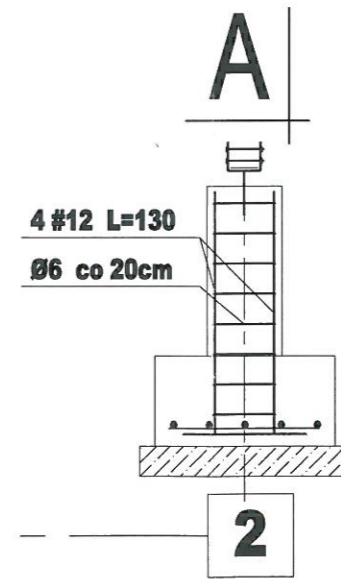
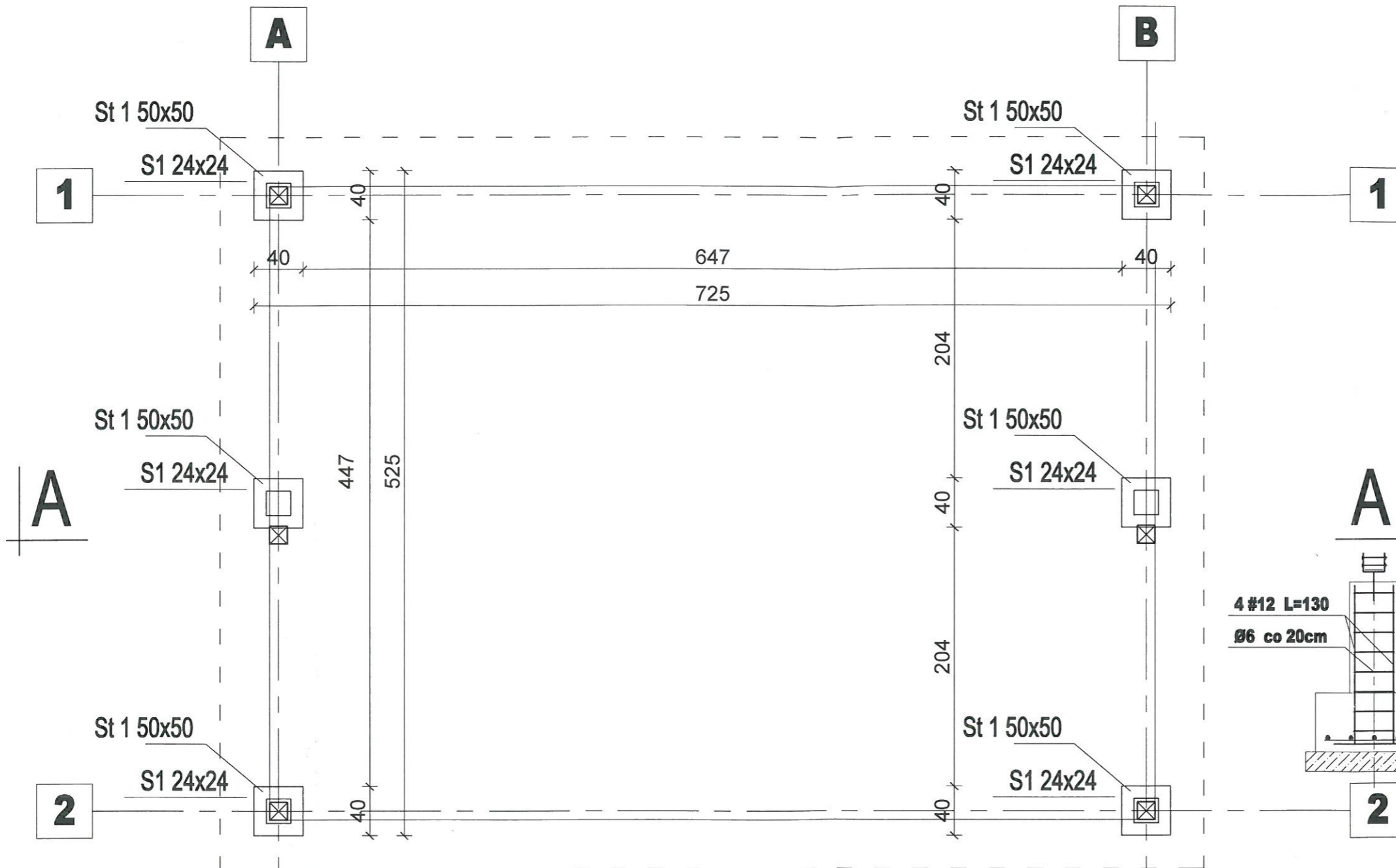


		BRANŻA: BUDOWLANA	NR RYS
		PROJEKTANT: mgr inż. Włodek Kamiński	
		PROJEKTOWAŁ: mgr inż. Włodek Kamiński Uprawnienia do projektowania w specjalności konstrukcyjno-budowlanej bez ograniczeń K15	
OBIEKT:	Wiata	TYTUŁ RYSUNKU: PROJEKT ARCH. BUDOWLANY RZUT KONSTRUKCJI DACHU	
LOKALIZACJA:	Klimy dz nr 60/ 2 gm. Kisielice	1:50	
INWESTOR:	Gmina Kisielice ul. Daszyńskiego 5		
DATA:	03.2017	SKALA:	1:50

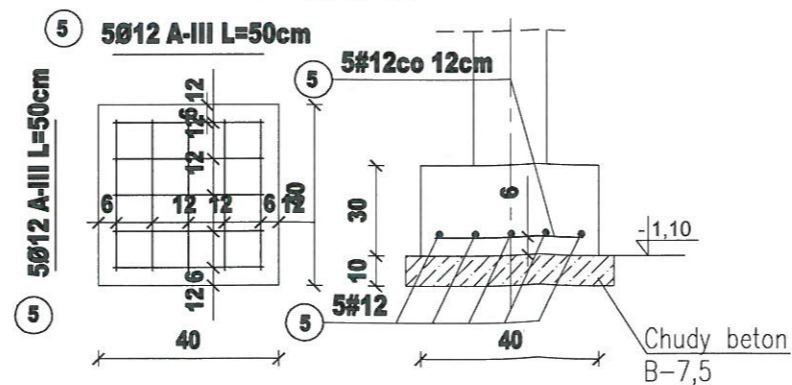
PROJEKT ARCH. BUDOWLANY RZUT STÓP FUNDAMENTOWYCH

1:50

STAROSTWO POWIATOWE
w Hawie
4-2001 Hawa, ul. gen. Wł. Andersa 7a
tel. (089) 649 81 83, fax (089) 649 66 07



STOPA S1



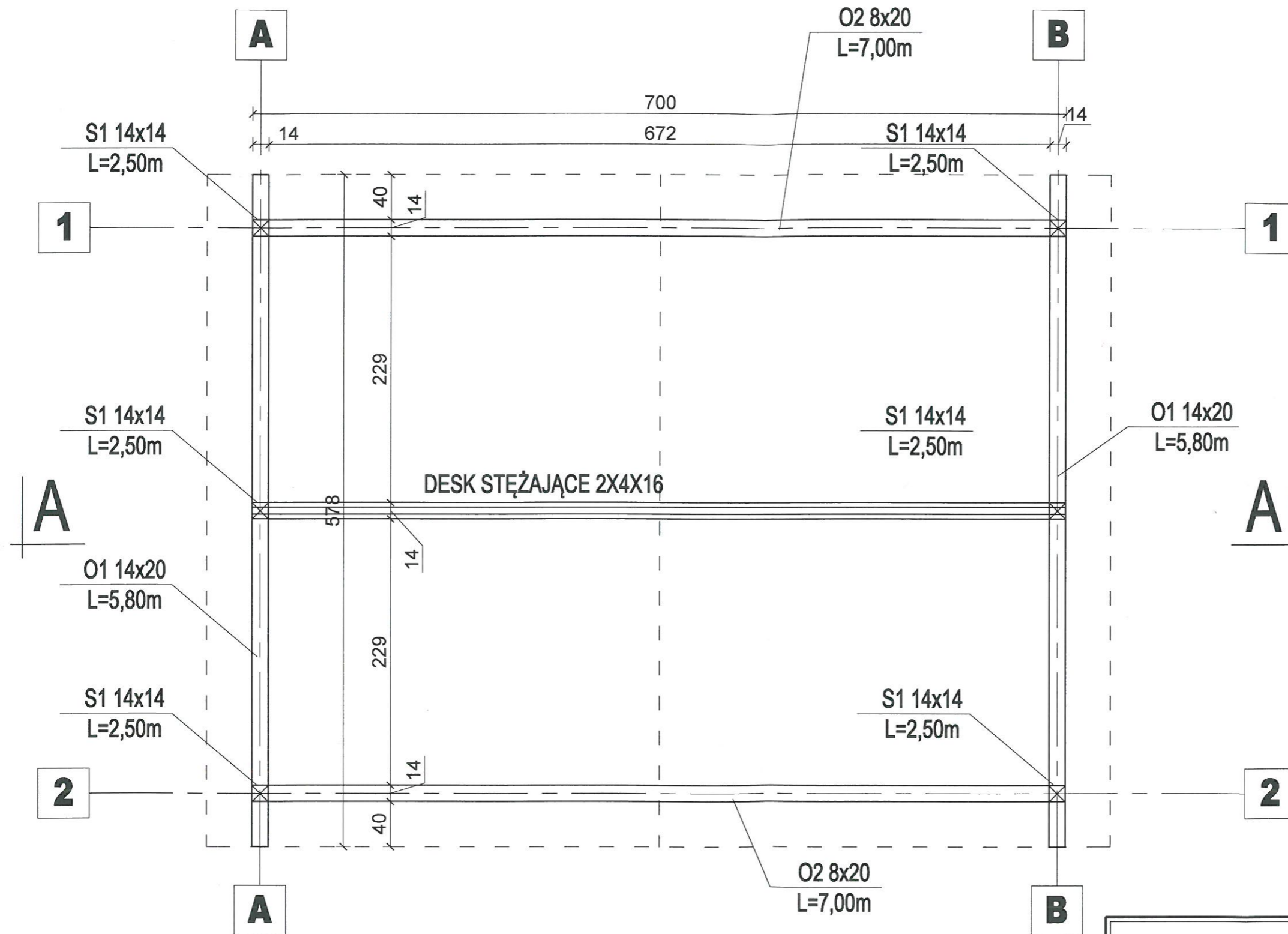
		BRANŻA: BUDOWLANA	NR RYS
		PROJEKTOWAŁ: PROJEKTANT mgr inż. Michał Kamiński Uprawnienia do projektowania budowlanych konstrukcyjno-budowlanej	
OBIEKT:	Wiatra	TYTUŁ RYSUNKU: z ograniczeń WAM/OP/10/PW/OK/15 PROJEKT ARCH. BUDOWLANY RZUT STÓP FUNDAMENTOWYCH 1:50	
LOKALIZACJA:	Klimy dz nr 60/ 2 gm. Kisielice		
INWESTOR:	Gmina Kisielice ul. Daszyńskiego 5		
DATA:	03.2017	SKALA:	1:50

PROJEKT ARCH. BUDOWLANY

OCZEP+STĘŻENIA

1:50

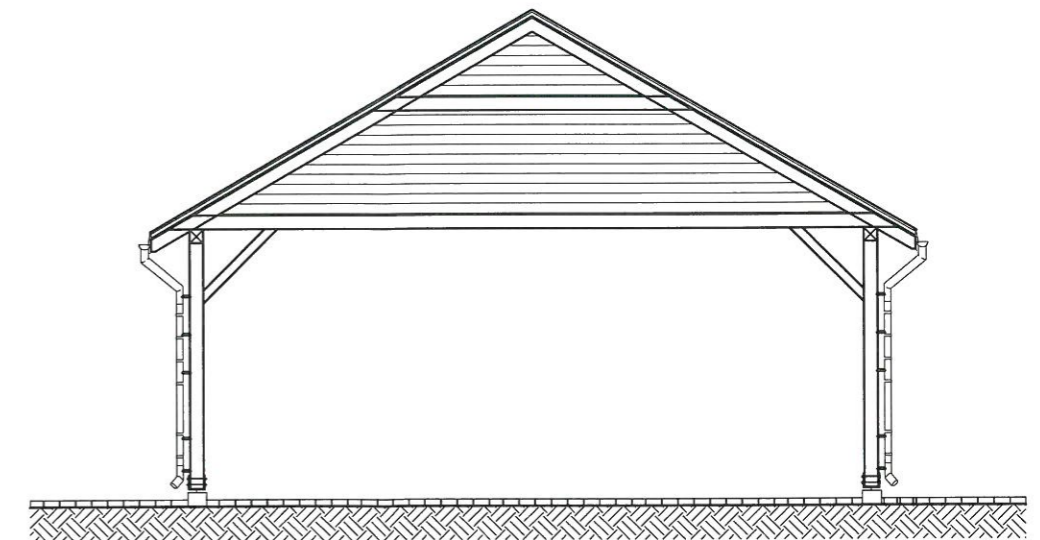
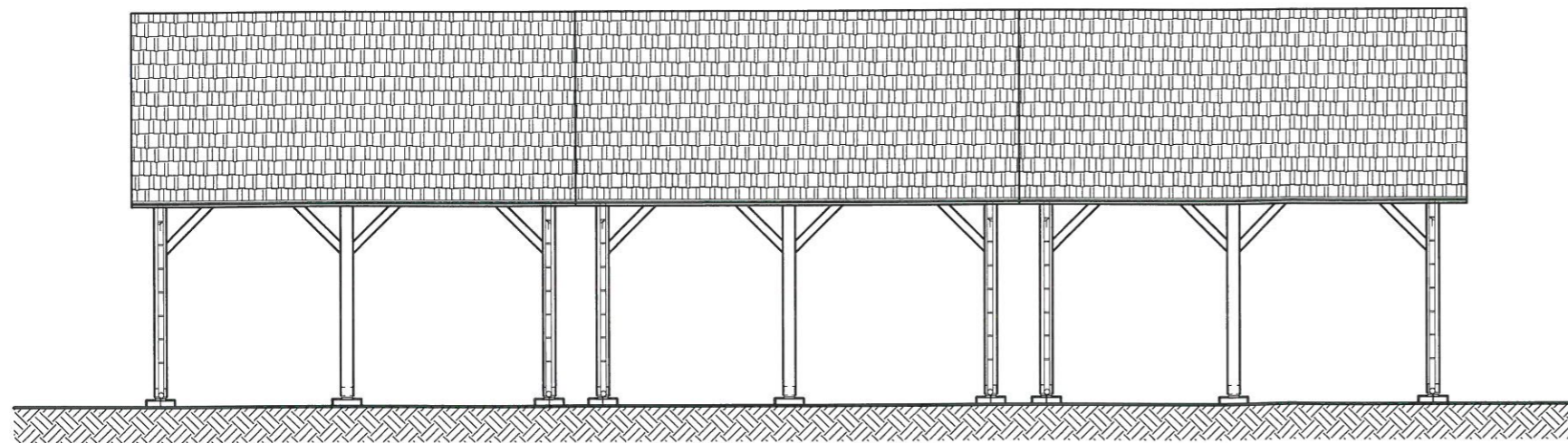
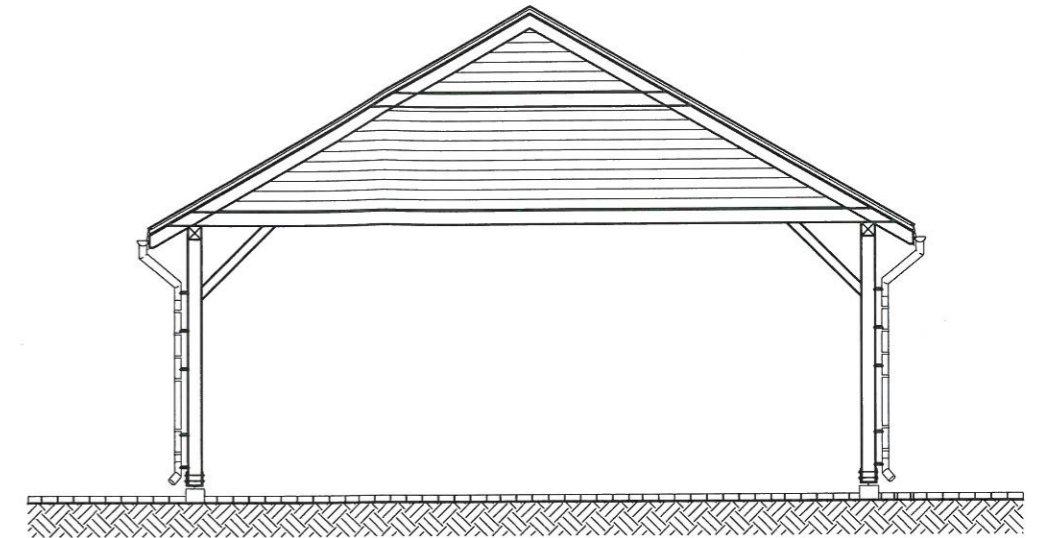
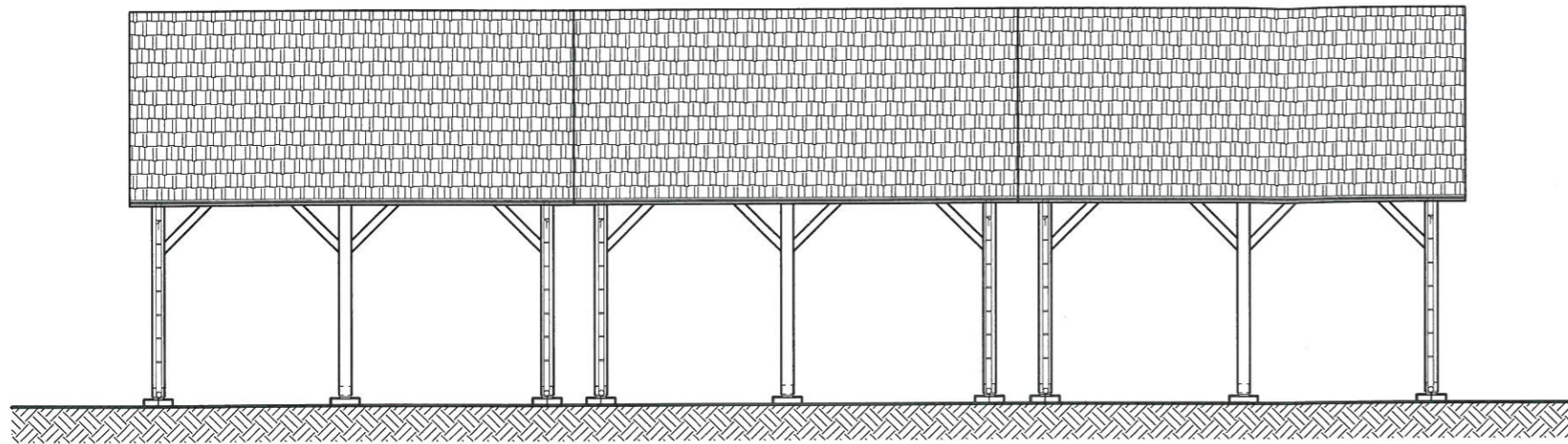
STAROSTWO POWIATOWE
w Bawie
14-200 Bawa, ul. gen. Wł. Andersa 2a
tel. (089) 649 66 88, fax: (089) 649 66 00



		BRANŻA: BUDOWLANA	NR RYS
		PROJEKTOWAŁ PROJEKTANT mgr inż. Michał Kamiński Uprawnienia do projektowania w specjalności konstrukcyjno-budowlanej TYTUŁ RYSUNKU: bez ograniczeń WAM/0040/PWOK/15 PROJEKT ARCH. BUDOWLANY OCZEP+STĘŻENIA 1:50	
OBIEKT:	Włata		
LOKALIZACJA:	Klimy dz nr 60/2 gm. Kisielice		
INWESTOR:	Gmina Kisielice ul. Daszyńskiego 5		
DATA:	03.2017	SKALA:	1:50

PROJEKT ARCH. BUDOWLANY
WIDOKI ELEWACJI
 1 : 100

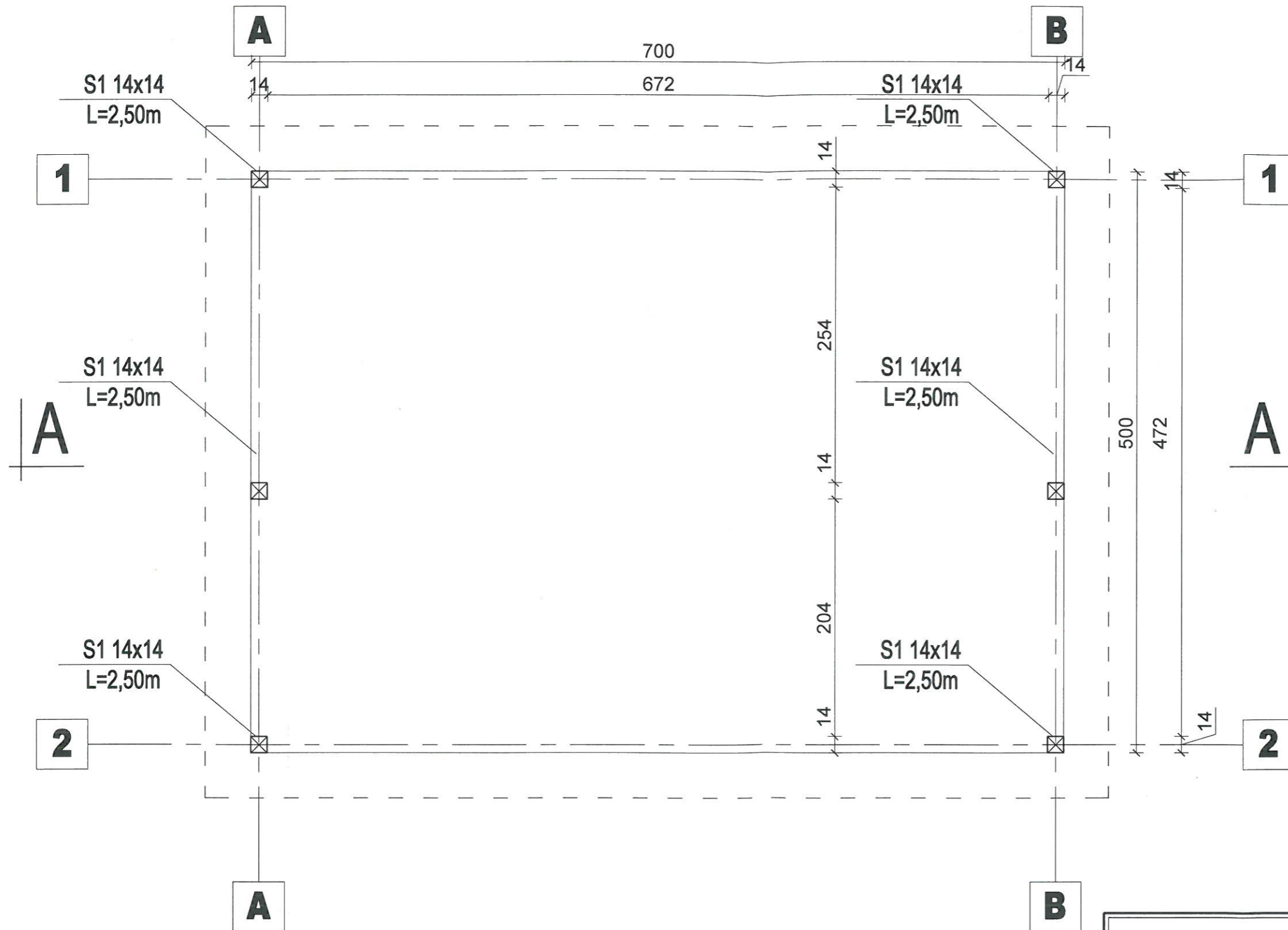
URZĘDZYSTWO POWIATOWE
 w Ilawie
 4-200 Ilawa, ul. gen. Wł. Andersa 2a
 tel: 840 66 82, fax (089) 649 66 00



SPRAWDZIŁ:		BRANŻA: BUDOWLANA	NR RYS
OBIEKT:	Wiata	PROJEKTOWAŁ: mgr inż. Michał Kamiński	OPRACOWAŁ: mgr inż. Michał Kamiński
LOKALIZACJA:	Klimy dz nr 60/ 2 gm. Kisielice	TYTUŁ RYSUNKU: PROJEKT ARCH. BUDOWLANY WIDOKI ELEWACJI 1 : 100	
INWESTOR:	Gmina Kisielice ul. Daszyńskiego 5	SKALA: 1 : 50	
DATA:	03.2017		

PROJEKT ARCH. BUDOWLANY
RZUT PRZYZIEMIA
 1:50

STAROSTWO POWIATOWE
 w Hławie
 14-200 Hawa, ul. gen. Wł. Andersa 2
 tel. (089) 649 66 38, fax (089) 649 66 01



		BRANŻA: BUDOWLANA	NR RYS
OBIEKT: Włata		PROJEKTOWAŁ PROJEKTANT mgr inż. Michał Kamiński Uprawnienia do projektowania w specjalności konstrukcyjno-budowlanej TYTUŁ RYSUNKU: bez ograniczeń WAM/0.40/PWOK/15	
LOKALIZACJA: Klimy dz nr 60/2 gm. Kisielice		PROJEKT ARCH. BUDOWLANY RZUT PRZYZIEMIA 1:50	
INWESTOR: Gmina Kisielice ul. Daszyńskiego 5	DATA: 03.2017	SKALA: 1:50	